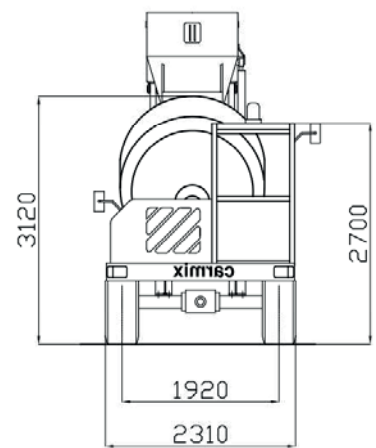
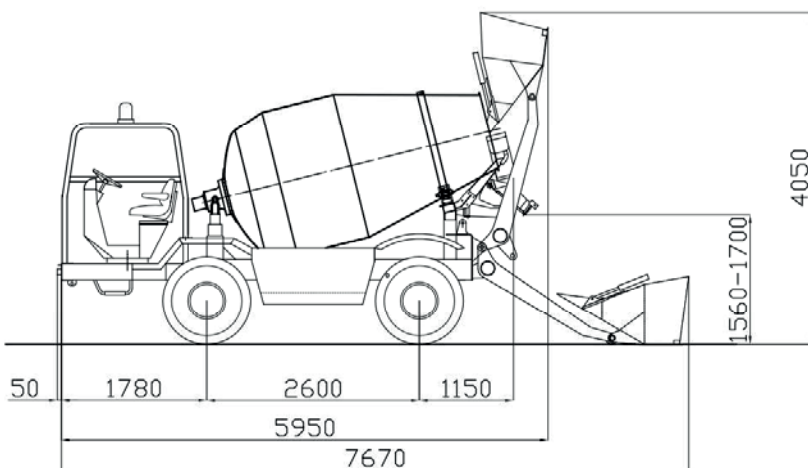


CARMIX®

4x4 mixers & dumpers



 METALGALANTE s.p.A.

follow us on:    #BeACarmixMan

carmix.ru

CARMIX 45FX



СМЕСИТЕЛЬ: ёмкость барабана: 6 050 л. Выход бетона: до 4,5 м³ за один замес. Производительность до 18 м³ бетона в час. Двойные смешивающие винты, люк для экстренной выгрузки. Вращение смесителя осуществляется приводом от гидравлического двигателя и планетарного редуктора. Скорость смешивания и выгрузки не зависит от числа оборотов в минуту дизельного двигателя. Реверсирование вращения смесителя.



ДВИГАТЕЛЬ: 4-ти цилиндровый дизельный двигатель Perkins 1104 D-44 TA Stage 3° Tier 3 Turbo, водяное охлаждение. Максимальная мощность 83 кВт (111 л.с.).



ТРАНСМИССИЯ: гидростатическая BOSCH-Rexroth. Насос и двигатель соединяются дифференциалами через 2 редуктора скорости (для работы и передвижения). Полный привод на 4 колеса. Три режима хода.



ОСИ: Comer. Дисковые тормоза в масляной ванне, планетарные редукторы.



СКОРОСТЬ: рабочая скорость от 0 до 10 км/ч. Перемещение по дороге от 0 до 25 км/ч. Электрический сервопривод.



КАБИНА: ROPS/FOPS Открытая кабина. Поворачивающееся сидение оператора. Закрытая кабина и климат-контроль по запросу.



ГИДРАВЛИЧЕСКАЯ СИСТЕМА: тройной контур, 2 насоса с изменяемым расходом для гидростатической трансмиссии и для вращения барабана. 1 сервисный насос. Фильтр на входе и выходе. Теплообменник вода/масло-воздух.



ЗАГРУЗОЧНЫЙ КОВШ: объём 600 л. Гидравлически управляемая крышка -заслонка ковша.



РАЗГРУЗОЧНЫЙ ЖЕЛОБ: поворот и поднятие производится гидравлически из кабины.



ВОДЯНАЯ СИСТЕМА: автономная. Водяной насос с гидравлическим приводом, водомерный счетчик, водяной насос высокого давления для мойки (90 bar).



ПЕРЕДВИЖЕНИЕ ПО СКЛОНУ: с полной загрузкой до 30°.



ТОРМОЗА: дисковые тормоза в масляной ванне внутри осевых дифференциалов. Сдвоенные независимые контуры. Гидравлический негативный стояночный тормоз.



ШИНЫ: внедорожного промышленного типа 16/70-20 PR 14.



РУЛЕВОЕ УПРАВЛЕНИЕ: Гидростатическое управление на все 4 колеса. Радиус разворота внутренний – 1 800 мм, внешний – 3 800 мм.



ЭЛЕКТРООБОРУДОВАНИЕ: 12 Вольт, 120Ah аккумулятор для электрозапуска и освещения дороги. Отключатель аккумулятора.



БАКИ: водяные – 2 x 590 л., топливный – 130 л., масляный – 80 л.



ШАССИ: стальной профиль, специально разработанный для внедорожных операций.



ВЕС: 7 000 кг. Равномерное распределение на обе оси.



БЕЗОПАСНОСТЬ: машина оборудована запорными и обратными клапанами для максимальной безопасности водителя.



ДОКУМЕНТАЦИЯ: машина поставляется с Руководством по эксплуатации и обслуживанию, а также с Каталогом запчастей в соответствии с нормами ЕС.